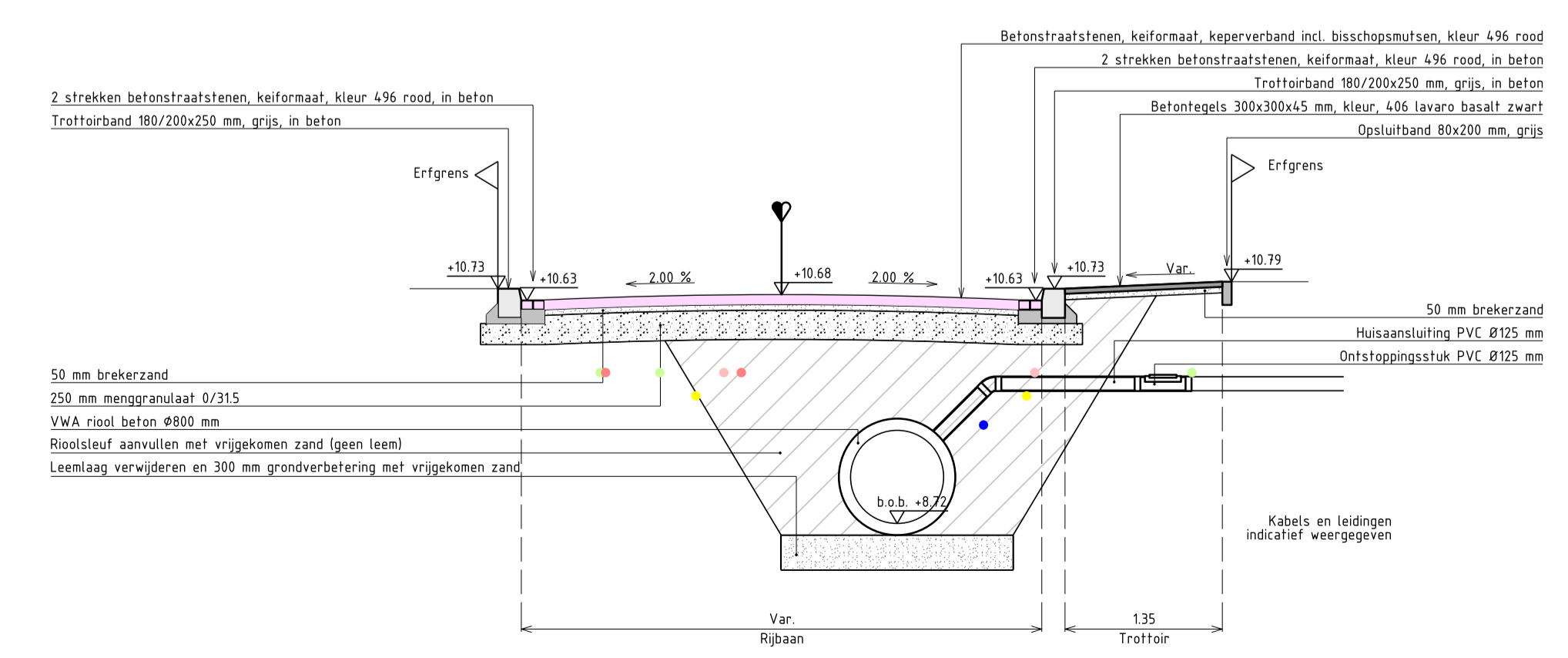


**Verklaring**

- Inspectieput VVA nieuw met putnummer, putdiepte en ingemeten b.o.b.-hoogte
- Inspectieput VVA bestaand met putnummer, putdiepte en ingemeten b.o.b.-hoogte
- Riolering VVA met materiaal en diameter in mm
- Riolering bestaand
- Kadastrale grens
- Werkgrens

**Verklaring kabels en leidingen**

- Data KPN
- Data Ziggo
- Elektra laagspanning
- Elektra middenspanning
- Gas lage druk
- Water



Doorsnede A-A  
Schaal 1:50

**Overzicht tekeningen:**

Nummer	Datum	Door
180748	Opbreken	
180749	Verharding	JW
180750	Riolering	JW
0	21-12-2018	
1	22-02-2019	
2		
3		

**Revisie:**

**Akertech** adviseurs en registerbureaus in openbare ruimtes  
 akertech.nl

**Project:** Rioolvervangning Elsakerpad  
**Onderdeel:** Riolering  
**Opdrachtgever:** Gemeente Alphen-Chaam

**Formaat:** A1  
**Schaal:** 1:200  
**Opsteller:** J. Wijnen  
**Controle:** M. van Dalen

**Projectnummer:** 2018148  
**Datum:** 21-12-2018  
**Status:** DEFINITIEF

**Tekeningnummer:** 180750  
**Revisie:** 1